

QK-ARMO

BLINDINO IN ALLUMINIO CON PULSANTE E LEVA DI SBLOCCO
 SELECTEUR EN ALUMINIUM AVEC BOUTON POUSSOIR ET POIGNEE DEBLOCAGE
 ALUMINIUM SELECTOR WITH PUSH BUTTON AND UNLOCKING HANDLE
 SELECTOR EN ALUMINIO CON INTERRUPTOR Y PALANCA DESBLOQUEO

1) PREPARAZIONE-PREPARATION-PREPARACION

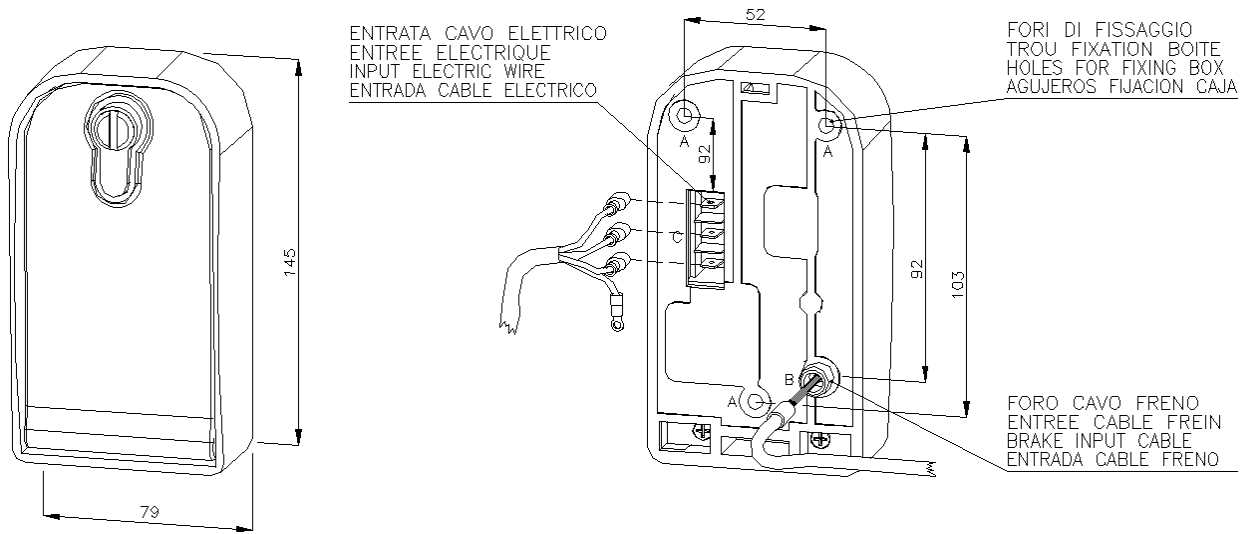


FIG.1

2) INSTALLAZIONE-INSTALLATION-PREPARACION

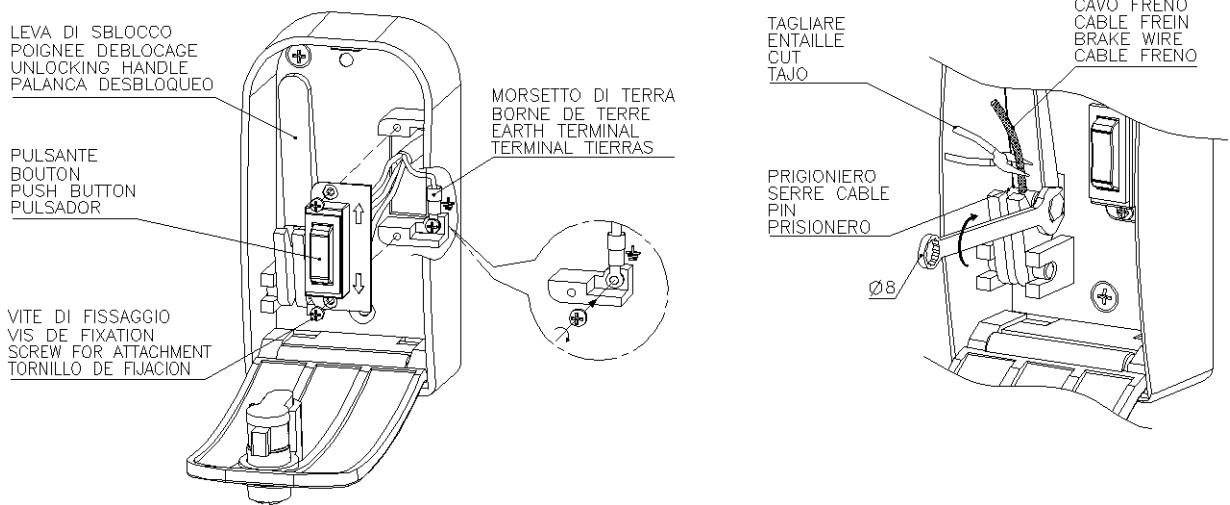


FIG.2

3) SCHEMA DEI COLLEGAMENTI-CONNEXION ELECTRIQUE-ELECTRICAL CONNECTIONS-CONEXIONES ELECTRICAS

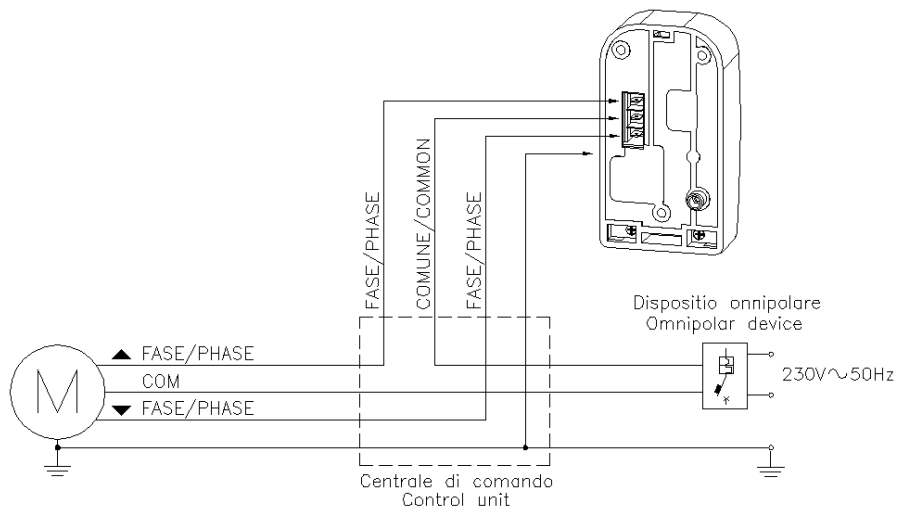


FIG.3

ISTRUZIONI DI MONTAGGIO-INSTRUCTIONS DE MONTAGE-ASSEMBLY INSTRUCTIONS-INSTRUCCIONES DE MONTAJE

ITA

PREPARAZIONE: Predisporre l'uscita dei cavi elettrici e del cavo di sblocco dal muro, rispettando gli appositi ingombri del blindino. Eseguire i tre fori di fissaggio per avvitare il blindino alla parete (fig.1)

INSTALLAZIONE: Togliere dalla sede il pulsante svitando le due viti di fissaggio (fig.2). Eseguire i collegamenti elettrici come mostrato in fig. 3; Bloccare il terminale di terra nell'apposita sede (fig. 2).

COLLEGAMENTO DELLO SBLOCCO: Inserire il cavo dello sblocco nell'apposita sede (fig. 1 e 2) e inserire il cavo metallico nel foro della leva. Posizionare la leva nell'apposita sede. Applicare sul cavo il prigioniero accostandolo alla leva e serrandolo con chiave da 8mm (fig. 2). Agire sulla vite di registro posta sul fondo del freno del motoriduttore e porre in tiro la guaina. Tirare la leva e verificare che il motoriduttore venga sbloccato movimentando a mano la serranda. Se necessario agire di nuovo sulla vite di registro o sulla vite d'arresto. Verificare il serraggio e tagliare il cavo in eccedenza (fig. 2).



ISTRUZIONI IMPORTANTI DI SICUREZZA: Evitare manovre inutili e non permettere ai bambini di giocare con il dispositivo di comando - Osservare il movimento dell'automatismo tenendo lontane le persone fino al completamento della manovra - Verificare il corretto funzionamento dell'automatismo e dei sistemi di sicurezza - Qualora l'utilizzatore non sia in grado di procedere alle manovre o riscontri anomalie di funzionamento, si rivolga immediatamente all'installatore.

FRA

PREPARATION: Disposer la sortie des câbles électriques et du câble de déblocage du mur en respectant les espaces prévus à cet effet sur le corps du sélecteur. Réaliser les trois perforations de fixation pour visser le boîtier au mur (fig.1).

INSTALLATION : Retirer le bouton poussoir de son emplacement en enlevant les deux vis (fig 2). Effectuer les raccordements électriques comme illustré dans la fig.3; bloquer la borne de terre dans son siège (fig. 2).

RACCORD DU DISPOSITIF DE DEBLOCAGE : Placer le câble de déblocage dans son siège (fig. 1 et 2) et le câble métallique dans le trou du levier. Mettre maintenant le levier à son emplacement. Placer le prisonnier sur le câble en l'approchant du levier et le serrer avec une clé de 8mm (fig.2). Manipuler le tendeur placé dans la partie arrière du frein du motoreducteur et tendre la gaine. Tirer le levier et vérifier que le motoreducteur est bien débloqué en bougeant manuellement la fermeture. S'il n'est pas tout à fait débloqué, manipulez à nouveau la commande ou le prisonnier. Vérifier le serrage et couper la partie excédentaire du câble (fig. 2).



INSTRUCTIONS IMPORTANTES POUR LA SÉCURITÉ: Éviter les manoeuvres inutilites et ne pas laisser les enfants jouer avec le dispositif de commande - Observer le mouvement du dispositif automatique en gardant les personnes à distance jus qu'à la fin de la manoeuvre - Vérifier le bon fonctionnement du dispositif automatique et des dispositifs de sécurité - Si l'utilisateur n'est pas à même de procéder à la manoeuvre ou relève des anomalies de fonctionnement, s'adresser directement à l'installateur.

ENG

PREPARATION: Prepare the electrical wire and release cable outlet from the wall, respecting the preset spaces on the switch box. Drill three holes to fix the casing to the wall (fig. 1).

INSTALLATION: Unscrew the push button fixing screws and remove the push button (fig. 2). Hook up the electrical connection as shown in fig. 3; attach the ground terminal to its place (fig. 2).

CONNECTING BRAKE UNLOCK CABLE: Insert the release cable into its slot (fig. 1 and 2) and insert the metallic cable in the lever hole. Move the lever to its place. Place the set screw on the cable and approach it to the lever. Tighten the set screw with a 8mm wrench. Move the tightener on the back side of the motoreducer brake and tighten the sheath. Pull the lever and move the device manually to check that the motoreducer is unlocked. If the motoreducer were not completely unlocked, adjust the tightener or the set screw. Make sure that it has been tightened firmly and cut off any excess cable (Fig.2).



IMPORTANT SAFETY INSTRUCTIONS: Only use when necessary and do not allow children to play with the control device. Keep an eye on the automatic device when in operation, keeping people away from the area until the operation has been completed - Make sure that the automatic device and relative safety systems are in good working order - Use the special release key provided to activate the manual release mechanism - Contact the installer immediately if you are unable to operate the device or observe any anomalies.

ESP

PREPARACION: Preparar la salida de los cables eléctricos y del cable de desbloqueo de la pared, respetando los espacios previstos en el cuerpo del selector. Realizar los tres agujeros de fijación para atornillar la caja en la pared (fig. 1).

INSTALACION : Sacar el pulsador de su alojamiento desatornillando los dos tornillos (fig. 2). Effectuer les raccordements électriques comme illustré dans la fig.3 ; bloquer la borne de terre au pivot en aluminium (fig.2).

CONEXIÓN DEL DESBLOQUEO: Introducir el cable de desbloqueo en el espacio al efecto (fig. 1 y 2) e insertar el cable metálico en el agujero de la palanca. Colocar ahora la palanca en su lugar. Aplicar en el cable el prisionero acercándolo a la palanca y apretarlo con una llave de 8mm (fig.2). Actuar sobre el tensor colocado en la parte posterior del freno del moto reductor y poner en tensión la funda. Tirar de la palanca y verificar que el moto reductor esta desbloqueado moviendo a mano el cierre. En el caso que no este del todo desbloqueado, vuelva a actuar sobre el registro o sobre el prisionero. Verificar el cierre y cortar el exceso de cable (Fig.2).



IMPORTANTES INSTRUCCIONES DE SEGURIDAD : Evite maniobras inútiles y no permita a los niños jugar con el dispositivo de control - Observe el movimiento del automatismo, manteniendo alejada a toda persona hasta que la maniobra esté completa - Verifique el correcto funcionamiento del automatismo y de los sistemas de seguridad - Si el usuario no está en condiciones de proceder a las maniobras o detecta anomalías en el funcionamiento, deberá dirigirse inmediatamente al instalador.